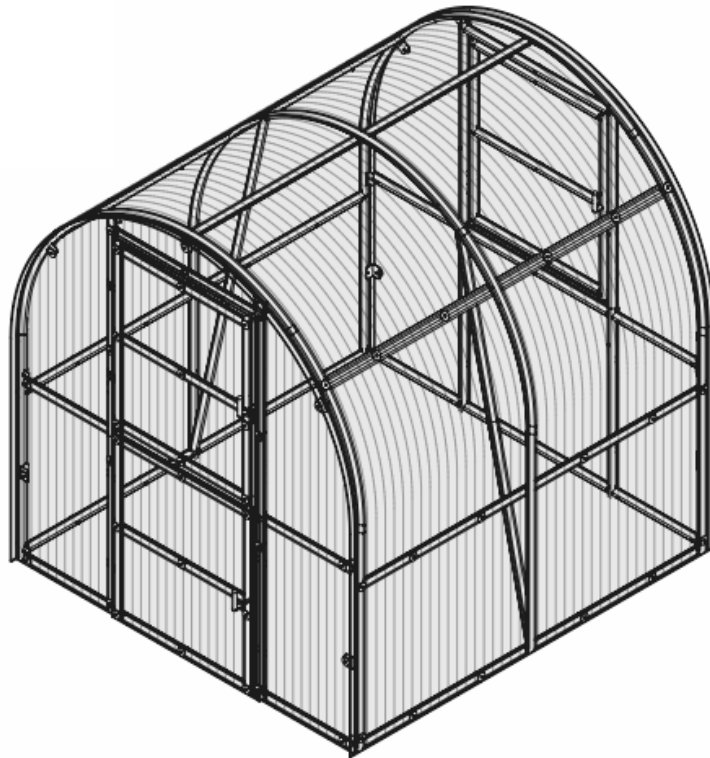




La Mini

Manuel d'installation



FR - Avant le montage, lisez ces instructions de montage jusqu'à la fin
(2-3 personnes sont nécessaires pour le montage)

Chers clients !

Après avoir décidé d'acheter une serre, vous avez reçu un article soigneusement conçu. Sa structure est composée de profilés spéciaux (épaisseur de 1 mm et largeur de 78 mm) en métal galvanisé, extrêmement solides. Grâce à des instructions simples, cette serre est facile à monter. Nous nous réservons le droit de faire des modifications liées à l'amélioration des technologies. Certaines images et instructions peuvent différer en conséquence.

Nous vous souhaitons beaucoup de plaisir et de succès avec notre serre.

Attention ! Utilisez toujours des mesures de protection (gants, vêtements de sécurité) lors du montage de la structure de la serre et lors de la manipulation du revêtement en polycarbonate.

Outils dont vous aurez besoin pour la construction :

- Clé hexagonale de diamètre 8 mm ou clé plate
- Tournevis cruciforme ou tournevis à batterie
- Pelle pour creuser des trous
- Niveau à bulle pour mesurer l'équilibre du sol
- Corde pour mesurer la diagonale
- Couteau pour découper les plaques de polycarbonate

Si nécessaire, suivez les instructions des autorités locales de construction. En cas de vent fort ou de tempête, fermez les fenêtres et les portes. Avant de commencer la construction, lisez toutes les instructions au moins une fois et comprenez les différentes sections et profils. Cela vous servira de guide utile. Comparez la liste des pièces avec celles du paquet. Ensuite, triez les sections et placez-les dans des endroits séparés.

BON À SAVOIR :

Si vous trouvez que les informations de ce manuel ne sont pas assez claires et/ou si vous souhaitez bénéficier d'un support visuel, nous sommes là pour vous aider. N'hésitez pas à nous contacter directement via notre site www.maserreverte.com ou par e-mail à contact@maserreverte.com. Nous serons ravis de vous envoyer des **vidéos explicatives** détaillant les étapes du montage de votre serre ainsi que de répondre à **vos questions**.

À QUOI FAUT-IL FAIRE ATTENTION AVANT DE CONSTRUIRE LA SERRE

Avis de sécurité

Portez un équipement de protection lors de l'assemblage (vêtements et chaussures de travail, gants de travail résistants et, si nécessaire, lunettes de sécurité). Les profilés en acier ont des bords tranchants. Construisez la serre uniquement en plein jour ou sous un éclairage artificiel de très bonne qualité. Ne montez pas la serre en cas de vent, de pluie ou de tempête. Attention - évitez tout contact des profilés en acier avec des lignes électriques. Éliminez de manière sûre et écologique tous les emballages en plastique et gardez-les hors de la portée des enfants.

Ne vous appuyez pas sur la serre et ne la déplacez pas pendant l'assemblage. Empêchez l'accès des enfants et des animaux à la zone d'assemblage, car il existe un risque de blessure. Nous recommandons de construire les serres et pavillons en groupe de deux à trois personnes. Ne tentez pas de monter la serre si vous êtes fatigué, sous l'influence d'alcool ou de médicaments, ou si vous souffrez de vertiges. Lorsque vous utilisez une échelle, assurez-vous de suivre les instructions de sécurité du fabricant. Si vous utilisez des outils électriques, suivez les instructions d'utilisation du fabricant (lors du serrage, tenez compte de la grande souplesse des boulons et écrous en aluminium). Il est recommandé de serrer toutes les vis à la main et de n'utiliser un tournevis électrique que par la suite. Ne stockez pas d'objets chauds dans la serre, tels qu'un barbecue de jardin fraîchement utilisé, un chalumeau, ou d'autres appareils électriques ou à gaz, ou une tondeuse à essence encore chaude. Avant de commencer l'ancrage, assurez-vous qu'il n'y a pas de câbles ou tuyaux visibles ou cachés sur ou sous le sol prévu pour la construction. Soyez attentif aux câbles électriques, par exemple ceux des tondeuses à gazon, des pompes, etc. Respectez les règlements locaux et les obligations contractuelles (en particulier sur des terrains loués).

Avis généraux

Si vous avez le moindre doute que le sol ne pourra pas soutenir la serre et qu'il y a un risque que la serre soit mal fixée, alors coulez les fondations des arches de soutien dans du béton. Les dommages causés à la serre en raison d'un ancrage insuffisant dans le sol ne sont pas considérés comme un défaut de fabrication et ne peuvent faire l'objet d'une réclamation.

La serre se compose de nombreuses pièces, prévoyez donc au moins une journée complète, idéalement tout un week-end, pour l'assemblage complet. Nous recommandons de monter la serre à deux à trois personnes.

Avant de commencer l'assemblage de votre serre, assurez-vous que toutes les pièces énumérées dans ces instructions sont bien incluses dans le colis. Vérifiez à l'avance les pièces individuelles et disposez-les de manière claire et accessible. Il est important de ne pas mélanger les composants. Si une pièce de la serre manque, ne montez en aucun cas la serre et contactez immédiatement votre fournisseur (tout dommage dû

aux intempéries sur une serre incomplète n'est pas couvert par la garantie). Gardez toutes les petites pièces (vis, écrous, etc.) dans un bol préparé pour éviter qu'elles ne se perdent.

Choisissez un emplacement ensoleillé, sans objets suspendus au-dessus.

TRÈS IMPORTANT LORS DE LA POSE DES PLAQUES DE POLYCARBONATE : le côté protégé contre les UV avec un film blanc ou coloré étiqueté (ou sans film mais avec un autocollant indiquant le côté protégé contre les UV) doit impérativement être placé vers l'extérieur ; le côté non protégé contre les UV, sans inscription avec un film transparent (ou sans film et sans autocollant), doit être orienté vers l'intérieur. Retirez le film (ou l'autocollant) juste avant l'installation.

Nous vous recommandons d'inclure la serre dans votre assurance habitation immédiatement après sa construction.

En cas de vent imminent, fermez fermement les portes et toutes les fenêtres de la serre à temps.

Entretien et maintenance

Utilisez uniquement une solution savonneuse douce et un chiffon doux pour nettoyer la serre. Après le lavage, rincez la serre à l'eau claire. N'utilisez pas de produits de nettoyage contenant des solvants chimiques ou des produits à base d'alcool. Faites attention à ne pas rayer les surfaces avec un chiffon ou une éponge sale. Le vitrage de la serre ne doit pas entrer en contact avec des nettoyeurs chimiques, solvants ou produits chimiques tels que l'essence (y compris technique), l'acétone, le toluène, le chlore, la térébenthine, les diluants à peinture, etc. L'utilisation de nettoyeurs et de solvants organiques endommagera toujours le verre en polycarbonate.

AVERTISSEMENT – les plaques de polycarbonate ne peuvent pas être recouvertes de peinture (même si le fournisseur de peinture affirme que le produit est compatible avec le polycarbonate). Peindre les plaques entraîne la perte immédiate de la garantie et endommagera rapidement les plaques et, par conséquent, toute la serre.

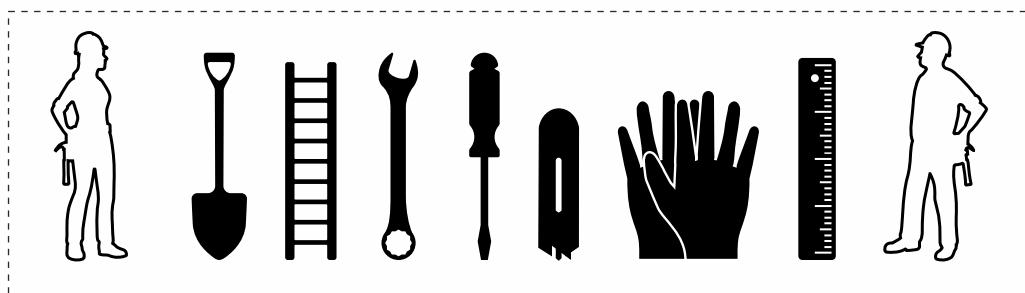
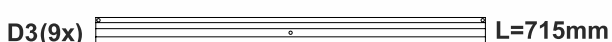
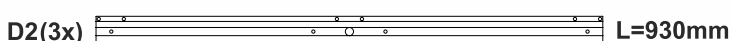
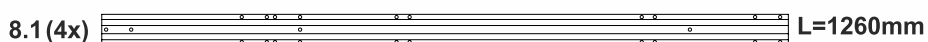
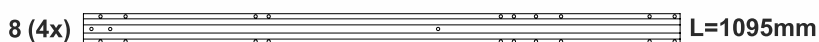
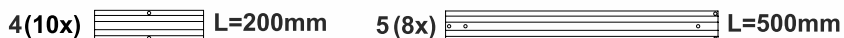
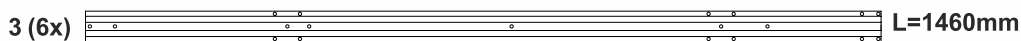
- Nettoyez régulièrement le toit des feuilles et débris
- Vérifiez que les ancrages sont bien fixés au sol
- Si les météorologues annoncent des jours venteux, les portes et fenêtres de ventilation de la serre doivent être fermées solidement
- Attention au vent imminent (par exemple, avant une tempête ou selon les prévisions météo), fermer manuellement les portes et fenêtres immédiatement
- En hiver, dégagez régulièrement le toit de la serre de la neige ou soutenez suffisamment le toit pour supporter le poids de la neige, en particulier lors de fortes chutes de neige

AVERTISSEMENTS DE SÉCURITÉ

1. VEUILLEZ LIRE ATTENTIVEMENT CES INSTRUCTIONS AVANT D'ASSEMBLER LA SERRE.
2. Les bords et coins tranchants peuvent causer des blessures. Portez donc toujours des lunettes de sécurité, des gants, des bottes et un casque lorsque vous manipulez des profilés en acier ou des plaques de polycarbonate.
3. Le produit acheté est destiné uniquement à la culture de plantes et ne doit être utilisé que dans ce but. Tout autre usage engage la responsabilité entière du propriétaire.
4. Nous recommandons que deux à trois personnes assemblent ce produit. Si vous rencontrez des difficultés lors de l'assemblage de la serre ou de l'insertion des plaques de polycarbonate, contactez votre fournisseur – en aucun cas, n'utilisez la force !
5. La base de la serre doit avoir une forme rectangulaire absolument précise et la serre doit être placée sur un plan. Sinon, il ne sera pas possible de poser correctement les plaques de polycarbonate sur la structure porteuse.

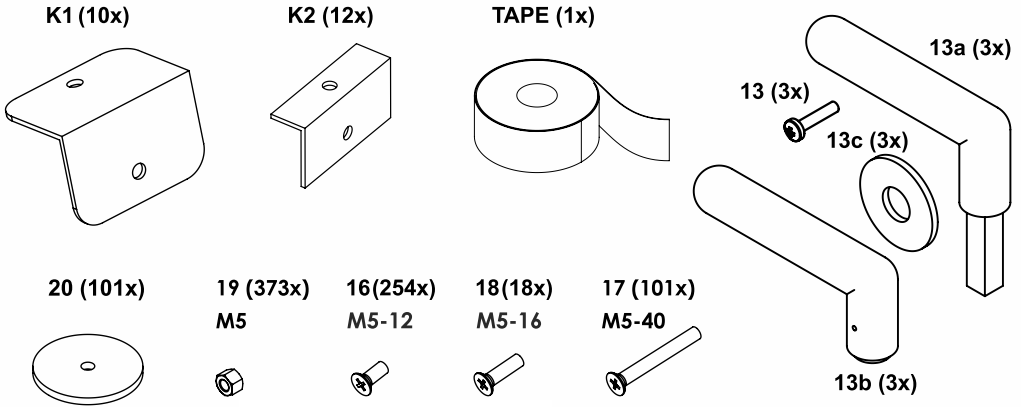
4 m²

Liste des détails de la serre La Mini

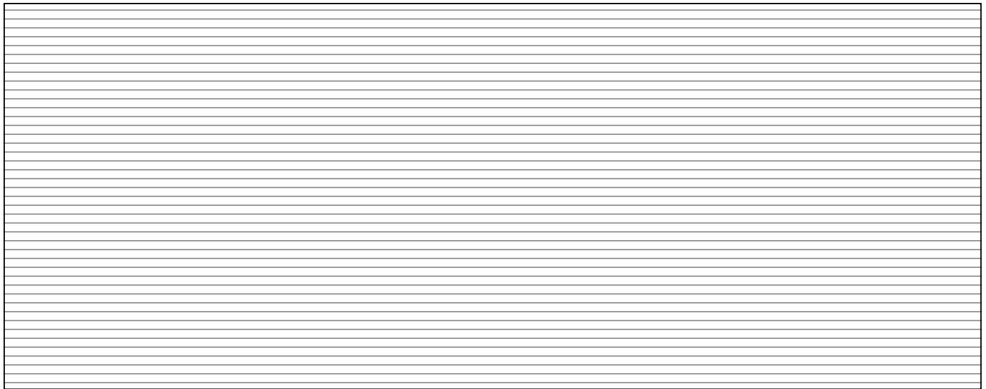


4 m²

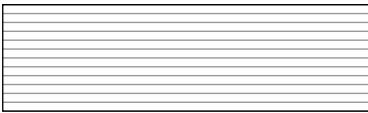
Liste des détails de la serre La Mini



Plaque de polycarbonate



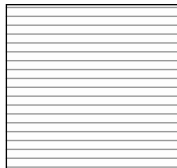
P5 (1x)
2100x5400mm



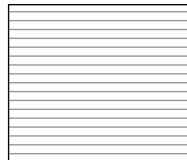
P1/P2 (4x)
2000x580mm



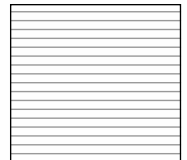
P3 (2x)
900x210mm



P4 (1x)
950x900mm



P6 (2x)
1000x850mm



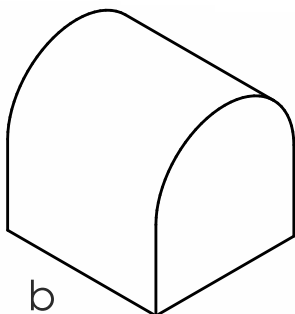
P7 (1x)
925x850mm

2m

Extension pour la serre La Mini

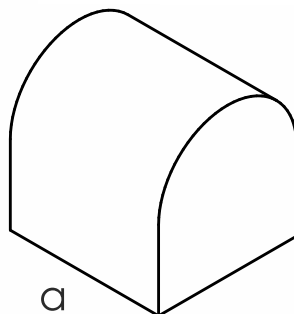
2m

Extension

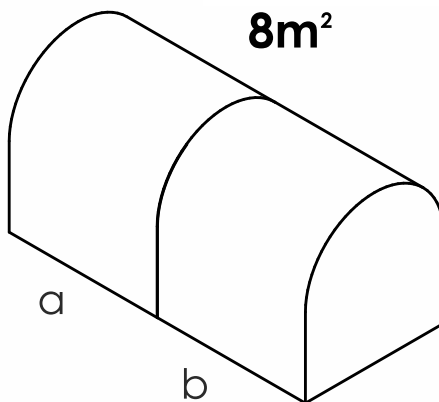


2,1m

Base

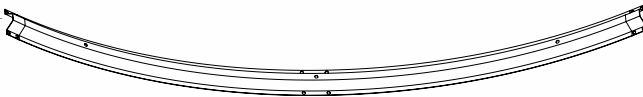







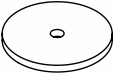




Exemple de montage d'une extension de 2 m pour la serre La Mini



2_m

Liste des détails pour l'extension de la serre La Mini

- 1 (2x)  L=1270mm
- 2 (4x)  L=970mm
- 3 (4x)  L=1460mm
- 4 (4x)  L=200mm
- 7 (8x)  L=1010mm
- 11(14x)  L=950mm

- | | | | | |
|---|---|---|---|---|
| 20 (30x) | 19(134x) | 16(88x) | 18(16x) | 17(30x) |
|  | M5 | M5-12 | M5-16 | M5-40 |
| |  |  |  |  |

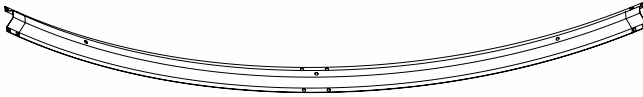

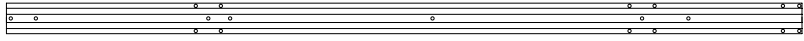
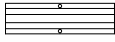



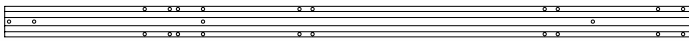
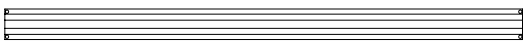
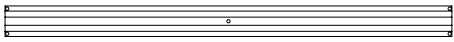

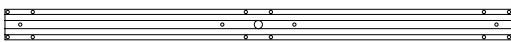

Plaque de polycarbonate

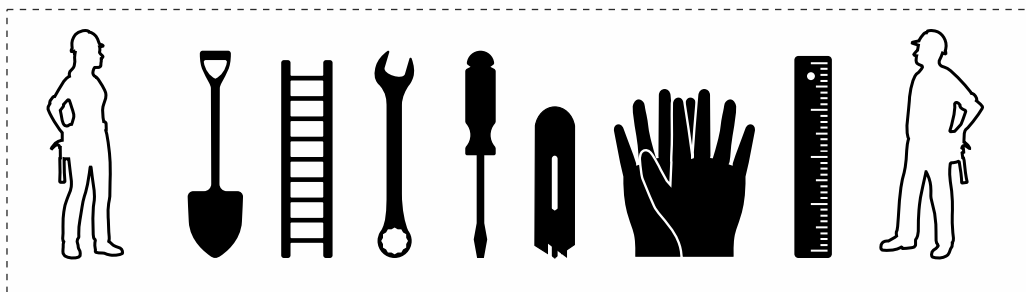


P5 (1x)
2100x5400mm

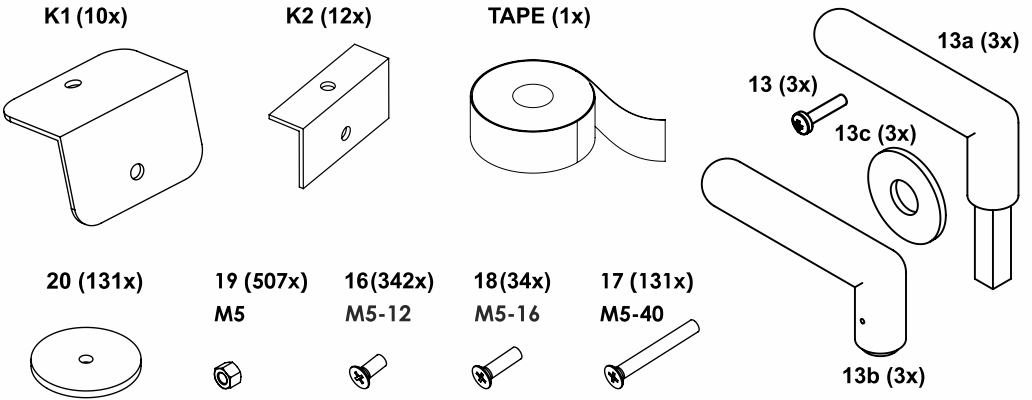
8m²

Liste des détails de la serre La Mini

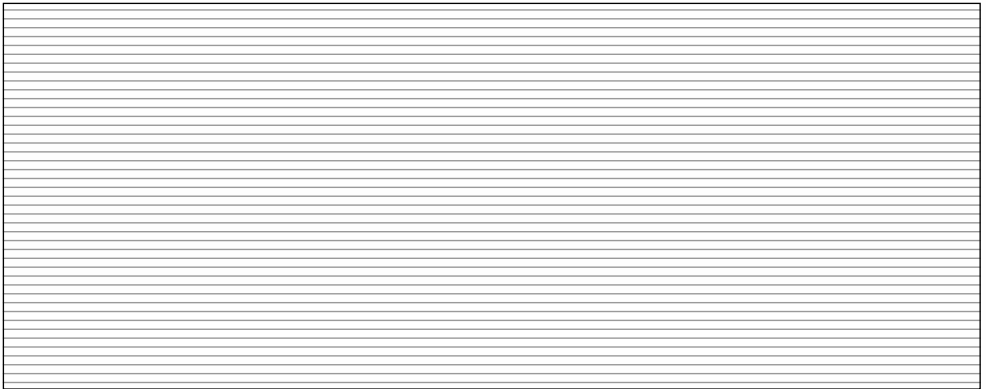
- 1 (5x)  L=1270mm
- 2 (10x)  L=970mm
- 3 (10x)  L=1460mm
- 4 (14x)  L=200mm 5 (8x)  L=500mm
- 7 (12x)  L=1010mm
- 8 (4x)  L=1095mm
- 8.1 (4x)  L=1260mm
- 11 (28x)  L=950mm
- 12 (5x)  L=820mm
- D1 (3x)  L=930mm
- D2 (3x)  L=930mm
- D3 (9x)  L=715mm



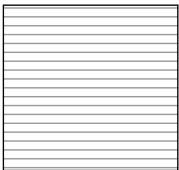
Liste des détails de la serre La Mini



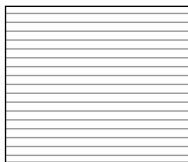
Plaque de polycarbonate



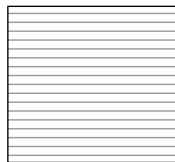
P5 (2x)
2100x5400mm



P4 (1x)
950x900mm



P6 (2x)
1000x850mm



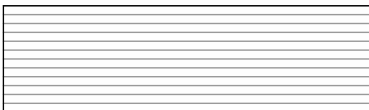
P7 (1x)
925x850mm



P8 (1x)
1000x700mm



P3 (2x)
900x210mm



P1/P2 (4x)
2000x580mm

PROCÉDURE D'ASSEMBLAGE (4m²)

Remarque : si votre serre fait plus que 4m², une ou plusieurs extensions de 2 mètres devront impérativement être incluses à la structure.

Il est fortement recommandé de visser d'abord les vis à la main, afin de pouvoir ajuster les sections si nécessaire. Une fois la construction terminée, vous devriez mesurer l'équilibre de la structure avant de serrer définitivement les vis.

Le numéro de chaque étape correspond au numéro de l'image correspondante (suivre le texte et la procédure de l'image en même temps) :

1. Creusez des trous de 400 mm de profondeur et de 250 mm de diamètre. Respectez les dimensions de l'image.
2. Assemblez les pieds en T (4) aux piquets d'ancrage (3). Assemblez également les arches moyennes (2) aux piquets (3) et aux arches supérieures (1). Attention, les arches moyennes (2) ont un sens spécifique : les deux trous rapprochés de l'arche se placent vers le haut. Utilisez les vis adaptées.
3. Placez ensuite les piquets dans les trous et fixez-les aux barres horizontales (11). Fixez également les barres horizontales (11) sur les côtés et en haut. Utilisez les vis adaptées. Ne rebouchez pas encore les trous. Rebouchez-les une fois l'ensemble de la structure métallique terminé.
4. Procédez à l'installation des renforts (7). Ne joignez pas les renforts entre eux avant de les fixer à la serre. Commencez par fixer la partie inférieure du renfort (7) au piquet (3) (vis du haut), puis fixez le renfort supérieur (7) à l'arche moyenne (2) (vis du bas). **NE PAS SERRER CES VIS COMPLÈTEMENT !** (4-5 tours maximum de l'écrou). Joignez ensuite les deux parties des renforts et fixez-les dans les trous correspondants.
5. Fixez les cornières aux extrémités. Attention au sens : la partie la plus petite est fixée contre la serre. Ne confondez pas les cornières (K1 et K2).
6. Installez les dormants (8) de la porte au niveau de la cornière supérieure. Fixez les pieds (4) aux profilés (8.1). Fixez les profilés (8) et (8.1) entre eux. Si vous avez l'option d'une porte supplémentaire, ne pas installer la barre horizontale (12) à l'arrière.
7. Fixez les barres horizontales (5).
8. Fixez le dormant supérieur et inférieur (12) de chaque extrémité.

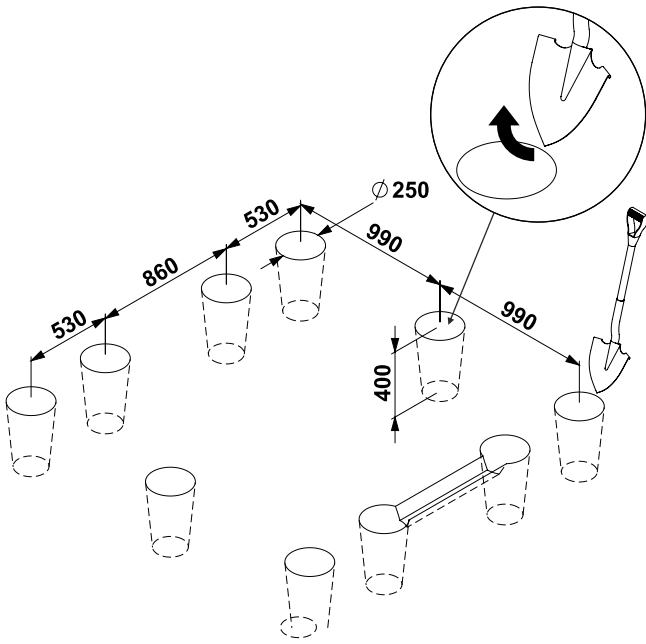
Vous avez fini l'installation de la structure métallique, c'est le moment de mettre à niveau votre serre : utilisez un niveau à bulle. Rebouchez les trous. Si vous avez des fenêtres de toit c'est le moment de les installer : rendez-vous à l'étape 17.

9. Découpez le polycarbonate en suivant précisément les dimensions. Utilisez un bon cutter et changez la lame si elle est émoussée.
10. Placez le polycarbonate sur la face avant. Insérez une rondelle entre la vis et le polycarbonate et fixez les vis aux endroits indiqués. Découpez l'excédent de polycarbonate le long de l'arche. Disposez le joint autour de la face avant.
11. Si vous avez une porte supplémentaire à l'arrière passez cette étape, sinon insérez et fixer P4.
12. Faites la même chose que pour l'étape 10 sur la face arrière.
13. Déroulez la plaque de polycarbonate (P5) le long de la largeur de la serre (côté UV vers l'extérieur). Alignez le polycarbonate pour qu'il dépasse de 30 mm de la structure.
14. Commencez la fixation d'un côté pour remonter progressivement vers l'autre. Coupez l'excédent au cutter. Faites de même avec les autres plaques de polycarbonate pour couvrir toute la serre si vous en avez plusieurs.
15. Les structures des portes et des fenêtres se montent de la même manière. Attention à ne pas confondre les portes (P7 et P4) et les fenêtres (P6). Lors de l'installation du polycarbonate, laissez dépasser le polycarbonate (P6) de 30 mm vers le bas et alignez-le sur le montant de la structure pourvu des charnières. Pour la porte, alignez le polycarbonate sur la partie supérieure ainsi que sur le montant pourvu de charnières de la structure. Recouvrez la partie supérieure des portes et fenêtres avec le ruban d'aluminium adhésif. Fixez les poignées.
16. La fixation des portes et fenêtres prend en sandwich le polycarbonate sur les dormants de la porte. Faites attention au sens d'ouverture des portes et fenêtres pour qu'il ne soit pas possible d'ouvrir la porte sans ouvrir la fenêtre. Présentez au préalable la porte et la fenêtre face au dormant pour fixer correctement les charnières. Les structures des portes et fenêtres s'emboîtent complètement entre les deux dormants verticaux.

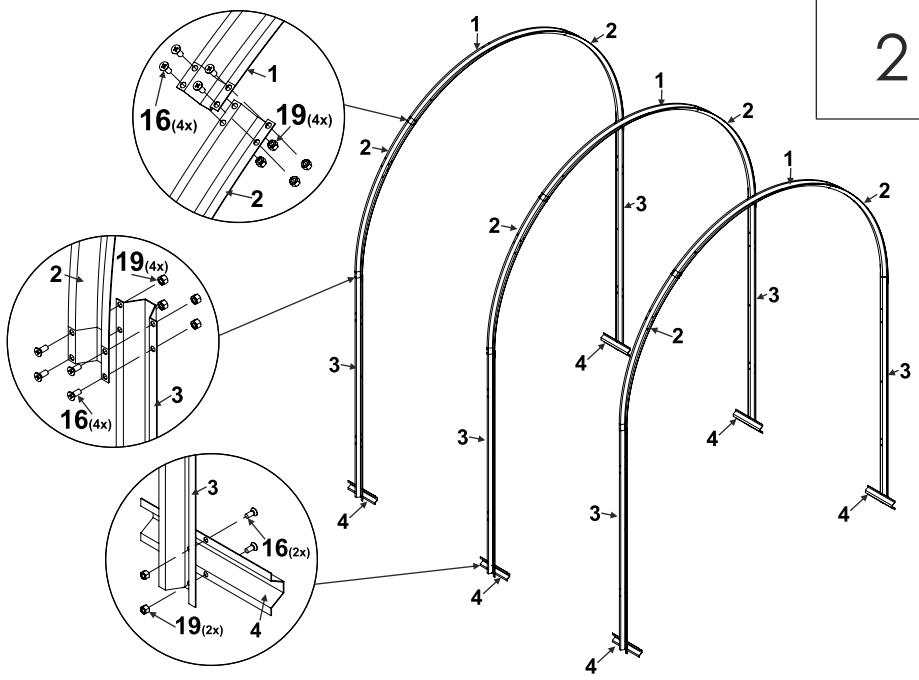
Si vous avez une **fenêtre de toit en option** :

17. Montage de la structure de la fenêtre de toit. Faites attention au sens des charnières, regardez bien l'image.
18. Fixez la structure de la fenêtre de toit sur les barres horizontales (11).
19. Lorsque vous aurez recouvert votre serre du polycarbonate (P5) (revenez à l'étape 9, terminez l'installation de la fenêtre de toit lorsque le polycarbonate est posé), faites une découpe au cutter de la dimension de la fenêtre de toit (comprenant la structure métallique de la fenêtre de toit). Recouvrez la partie inférieure de la largeur de ruban d'aluminium adhésif.
20. Fixez le polycarbonate prédécoupé (D8), insérez une rondelle entre la vis et le polycarbonate et fixez les vis aux endroits indiqués.

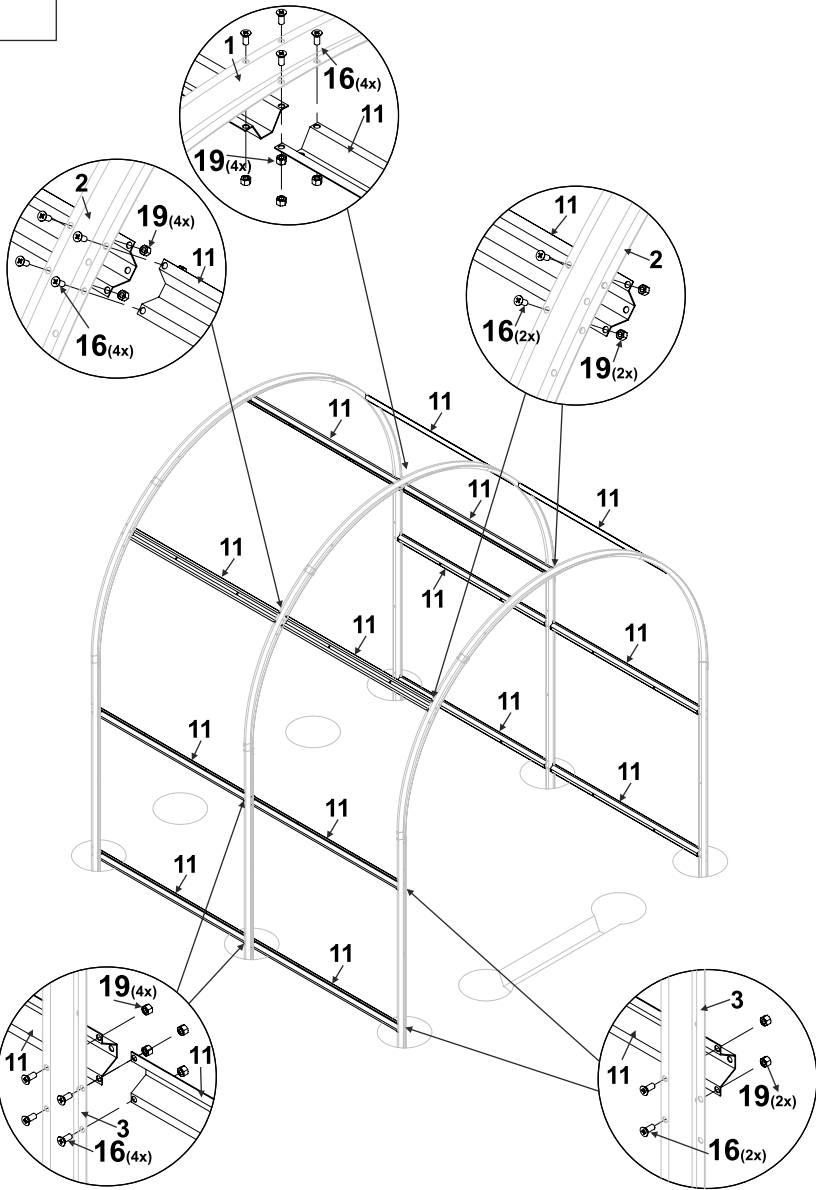
1

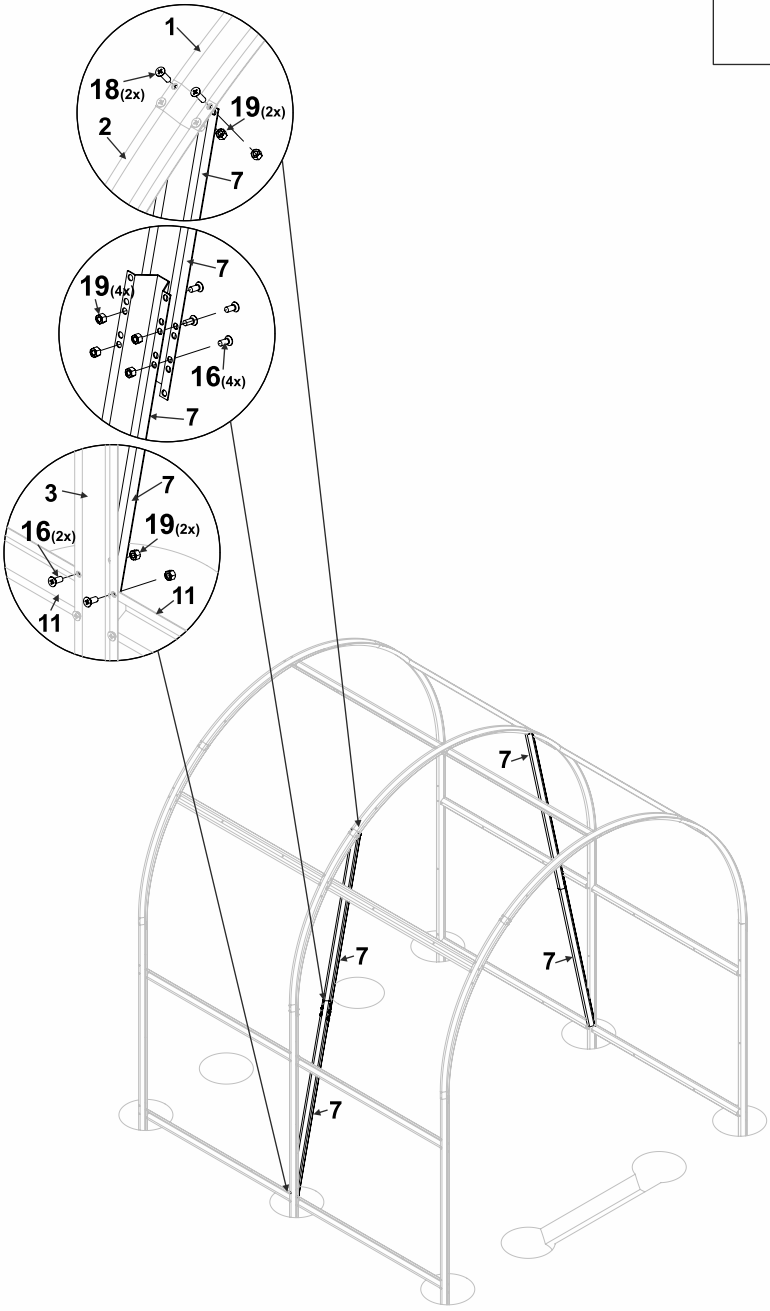


2

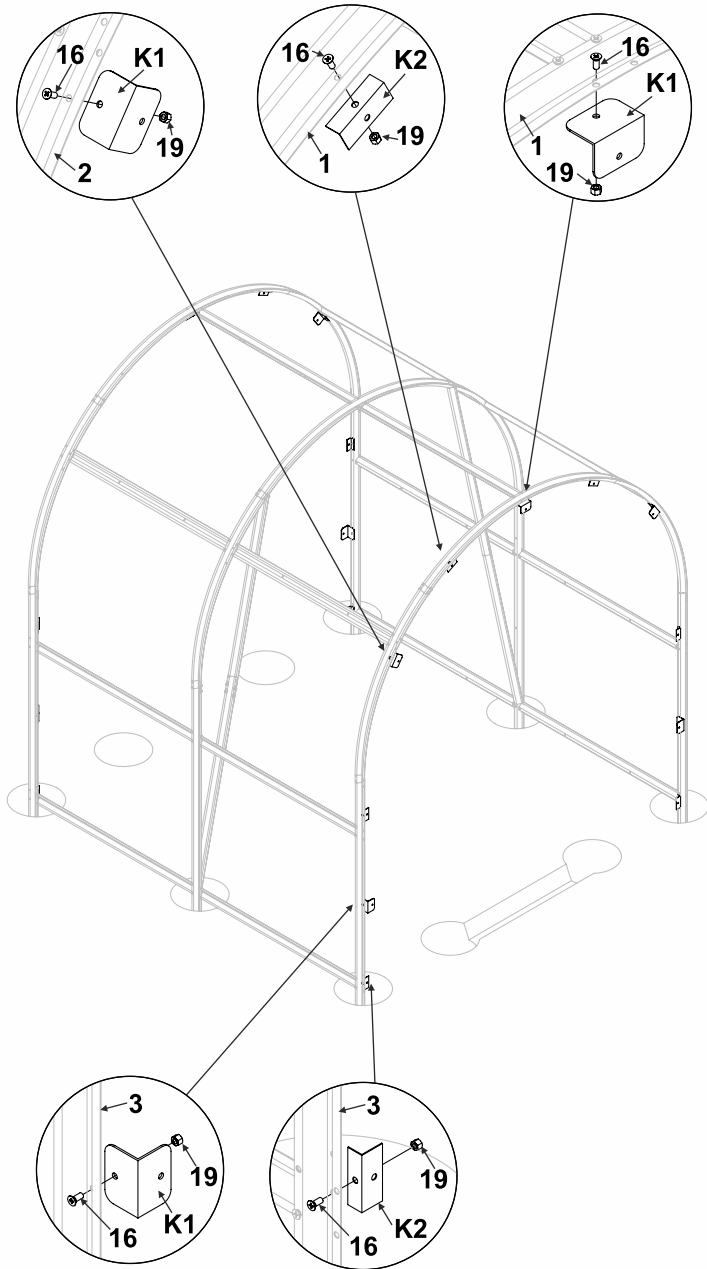


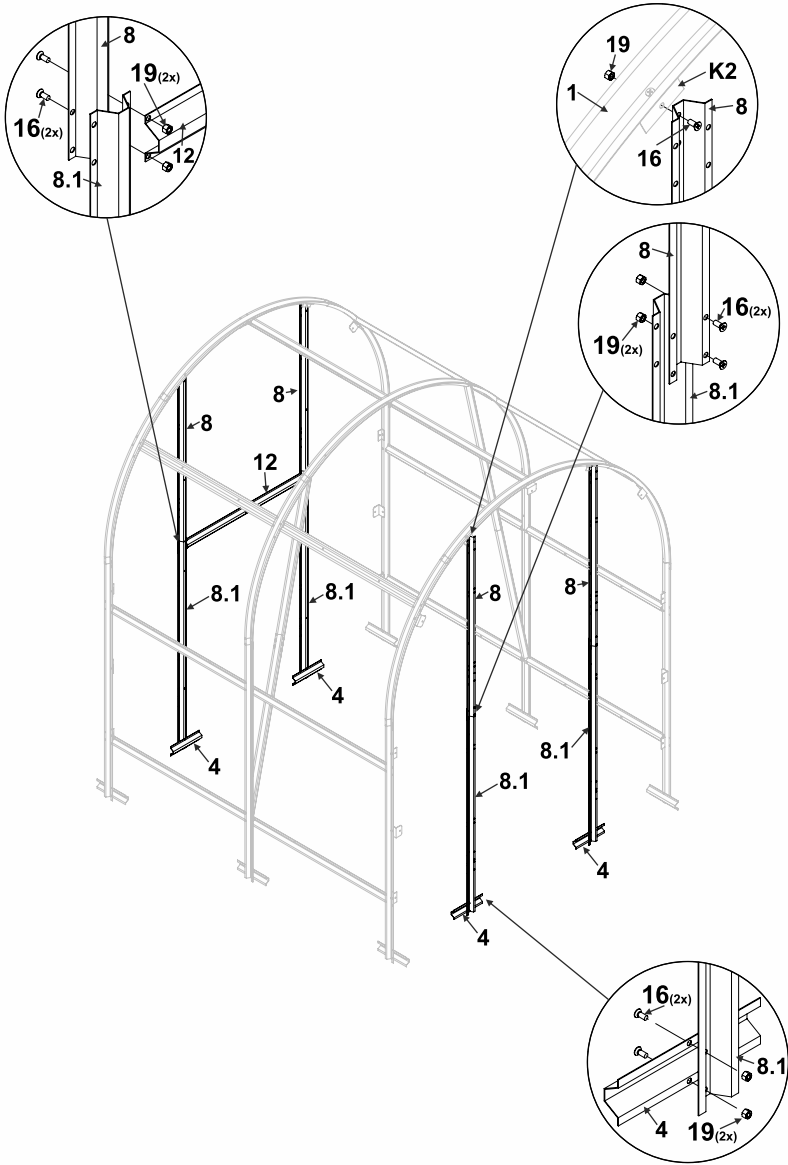
3



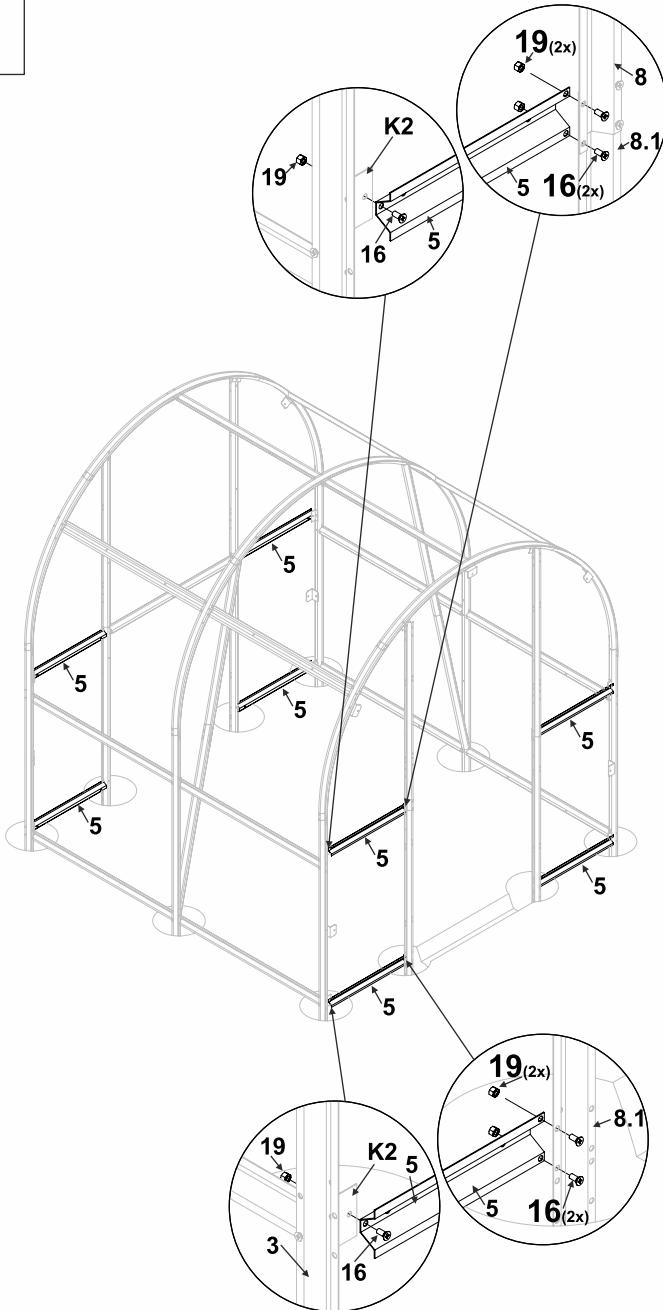


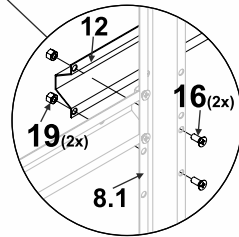
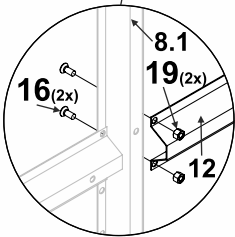
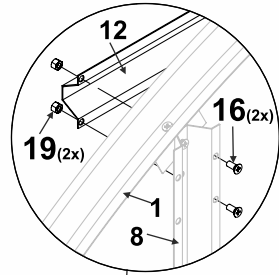
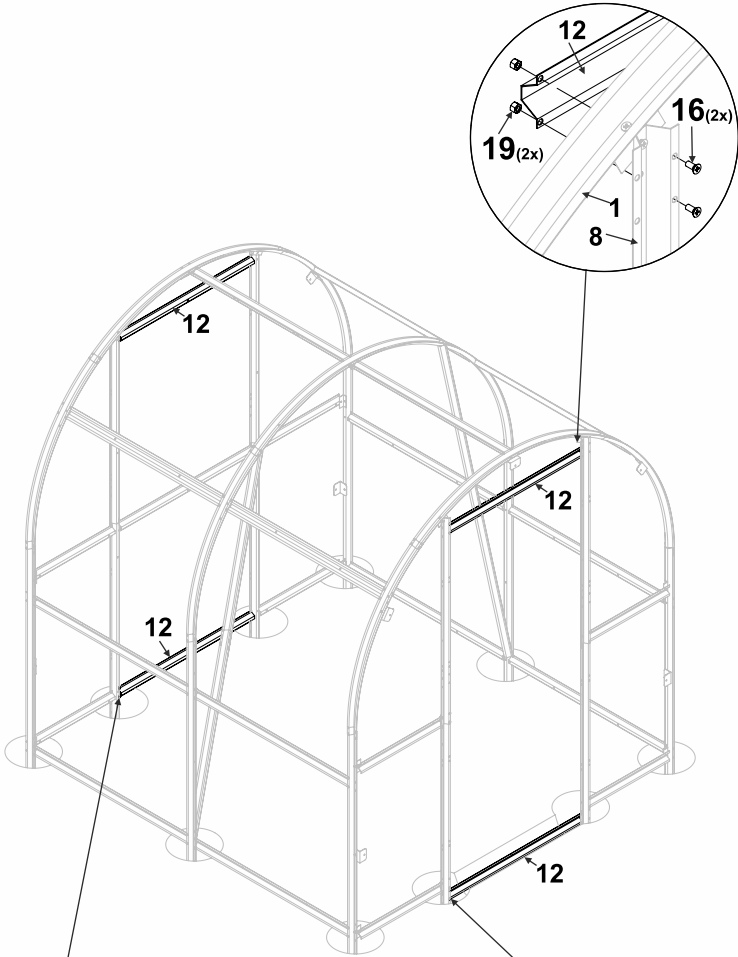
5



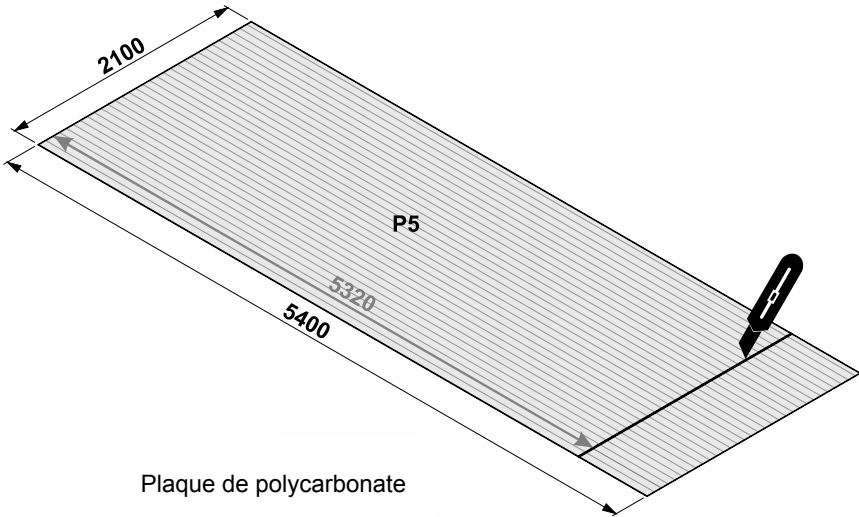


7

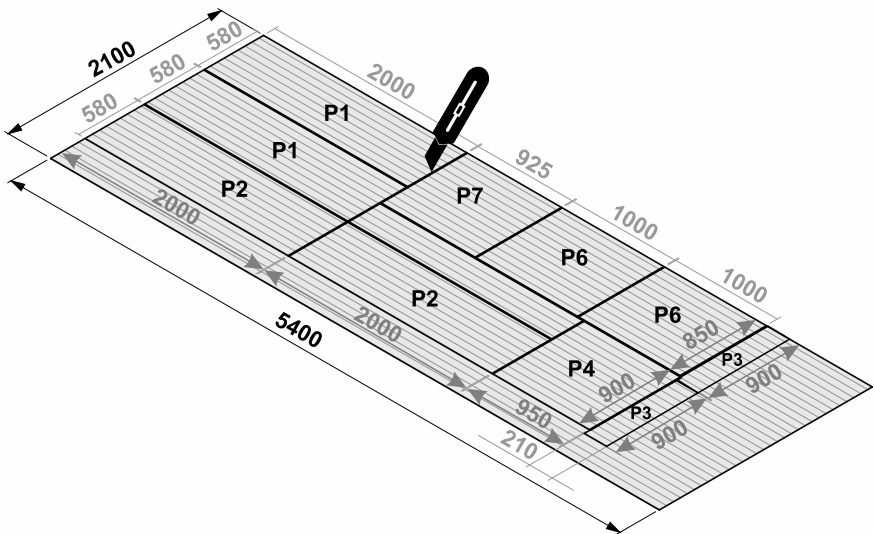


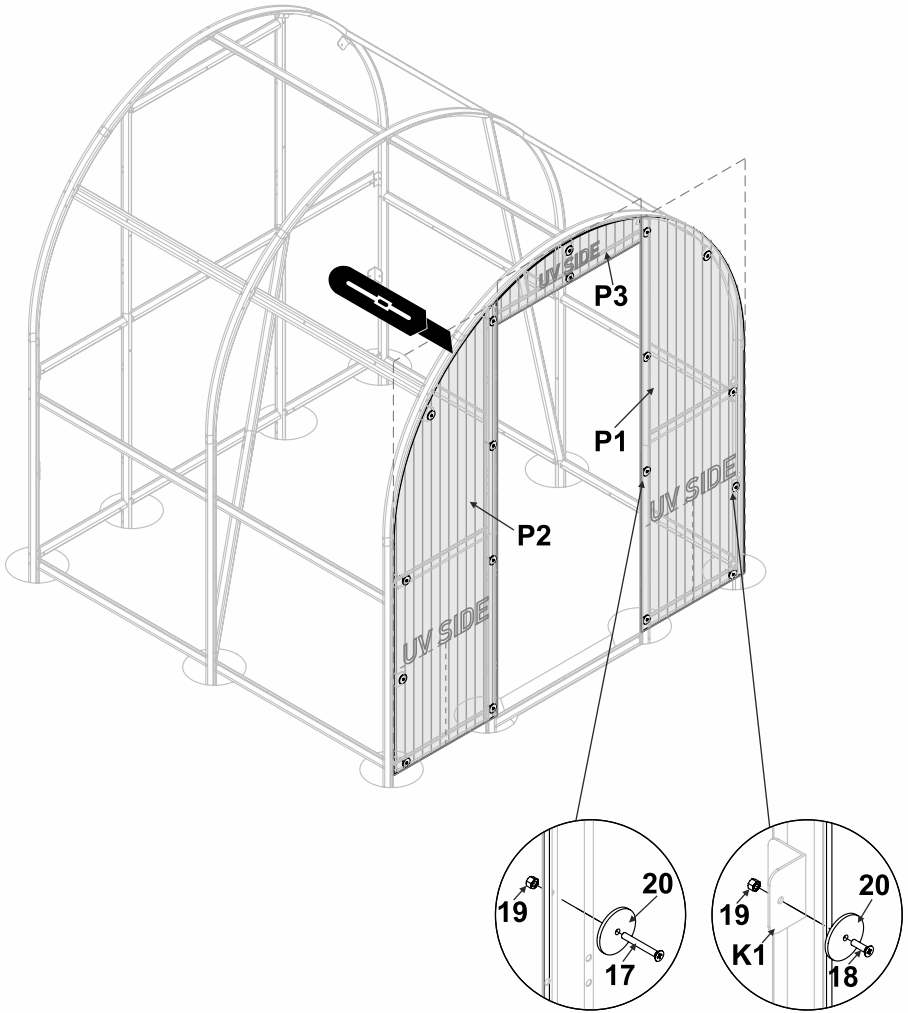


Plaque de polycarbonate

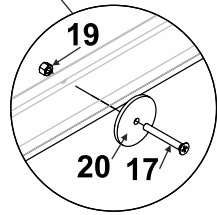
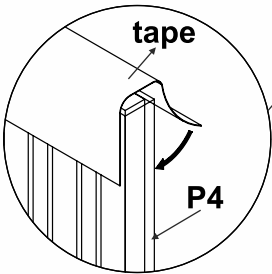
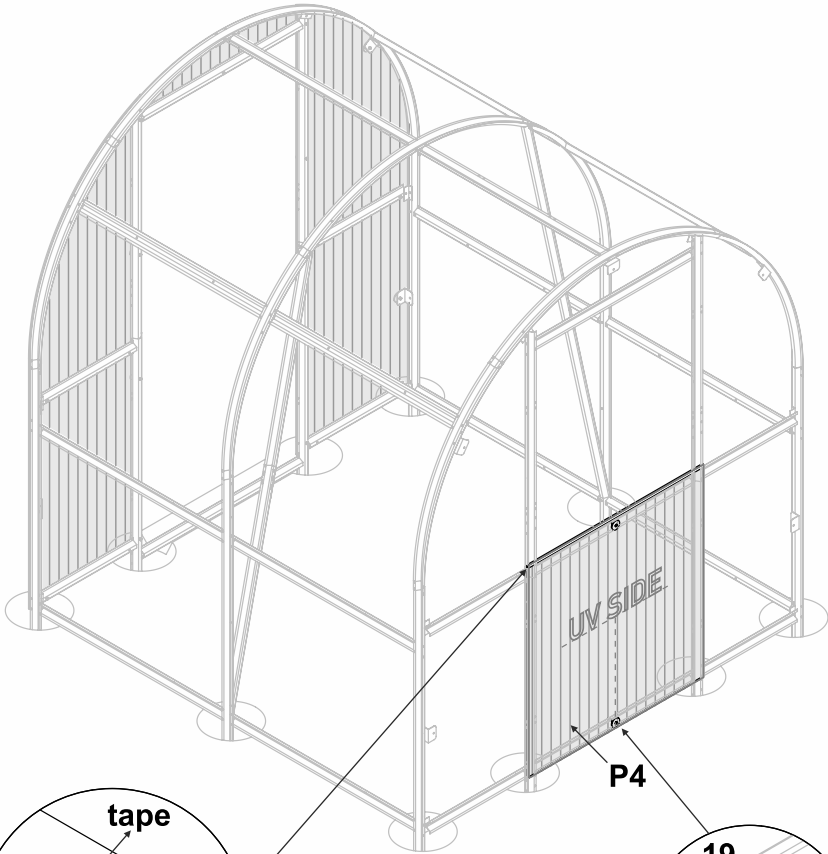


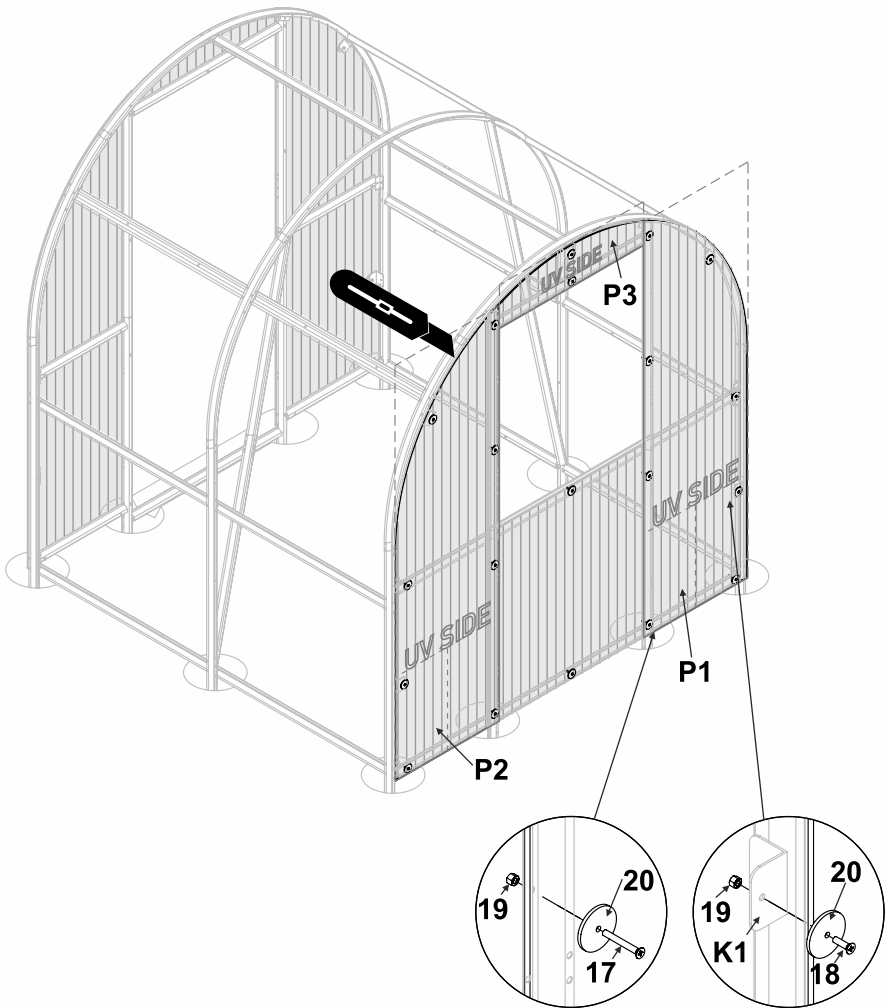
Plaque de polycarbonate



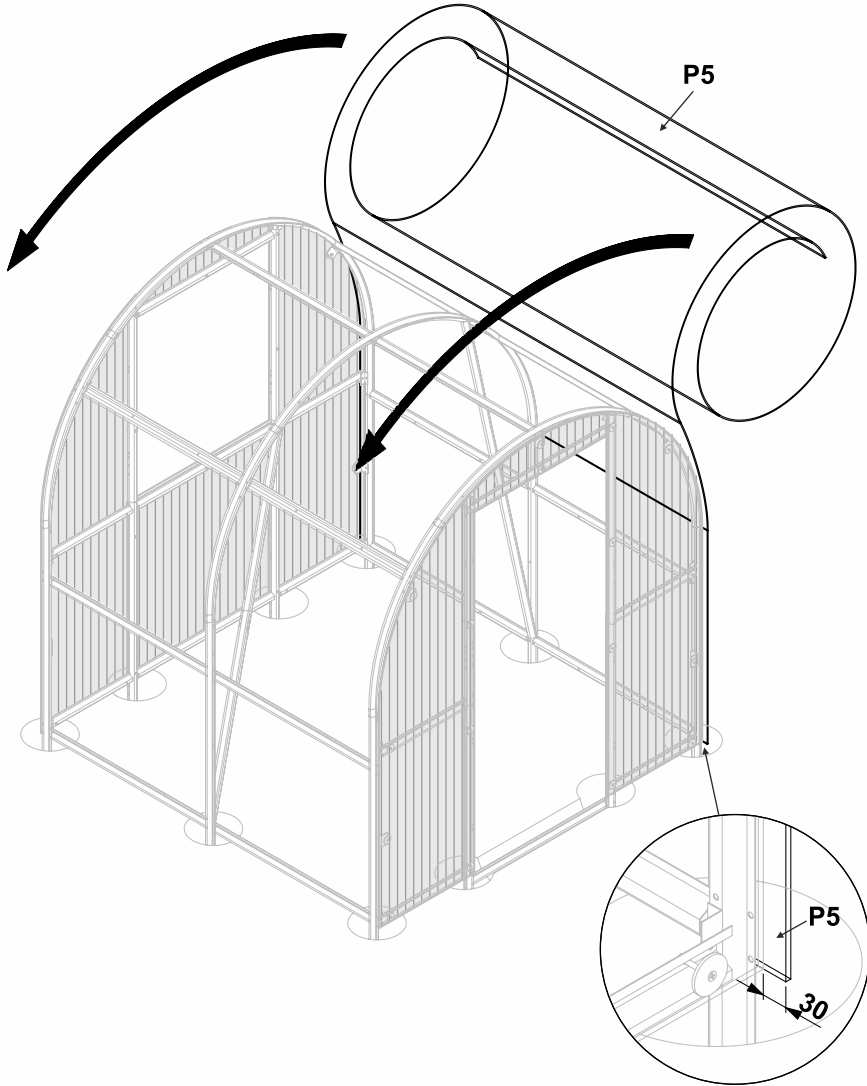


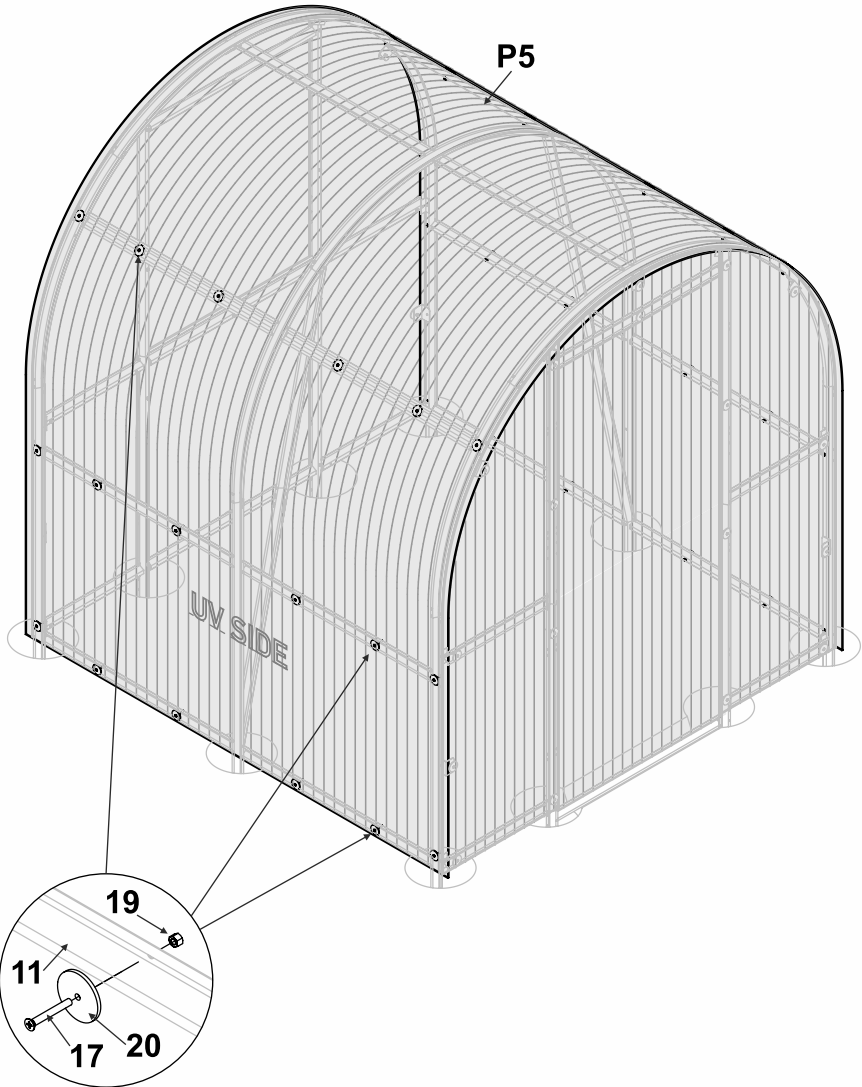
11

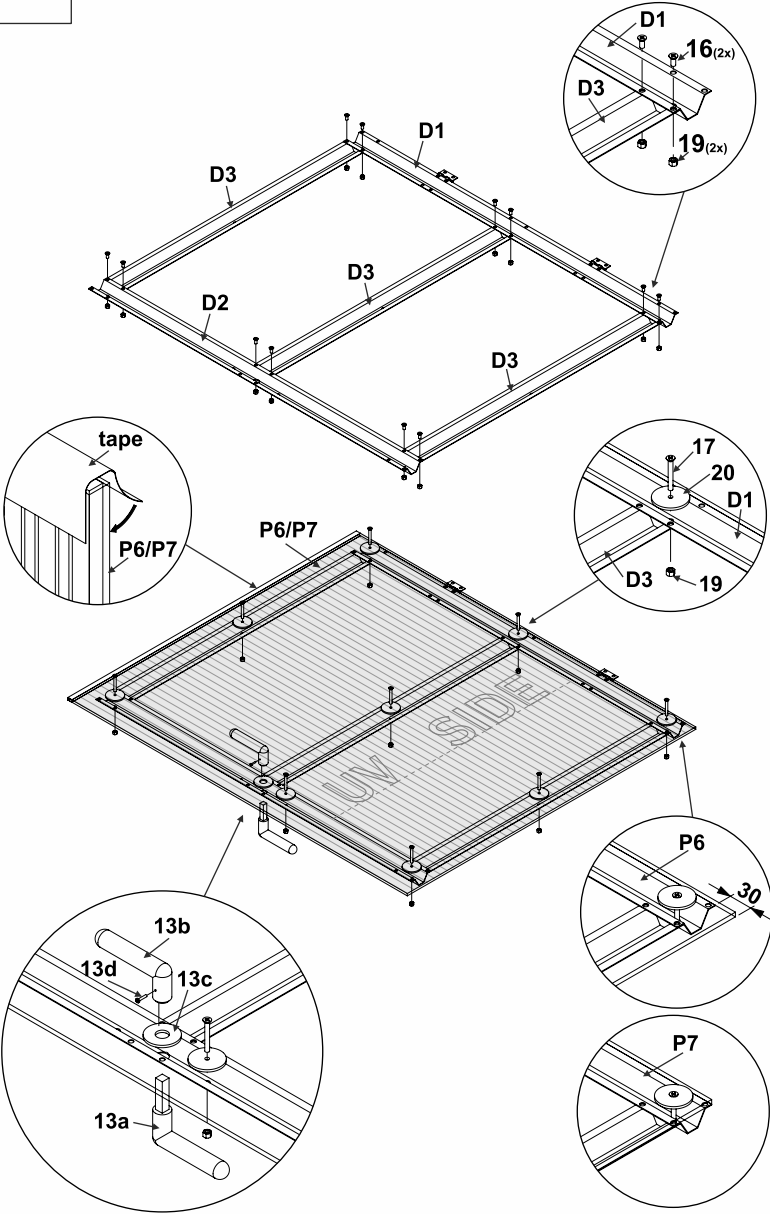


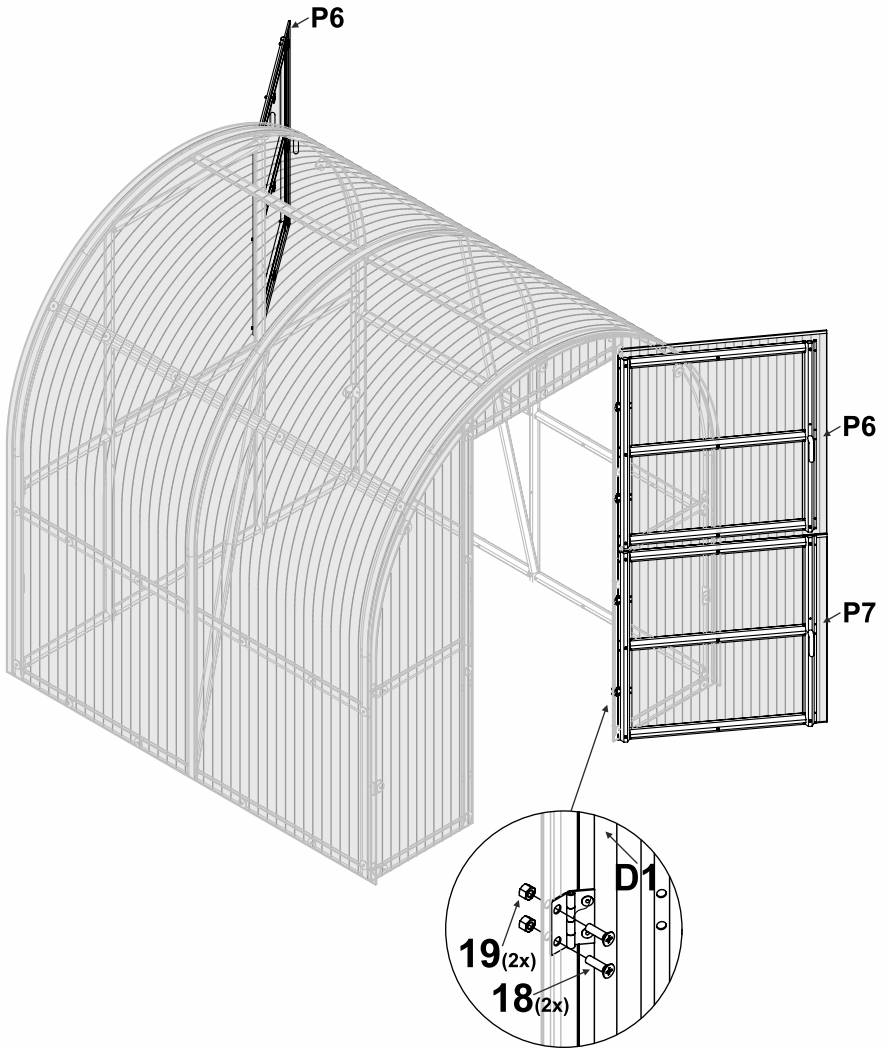


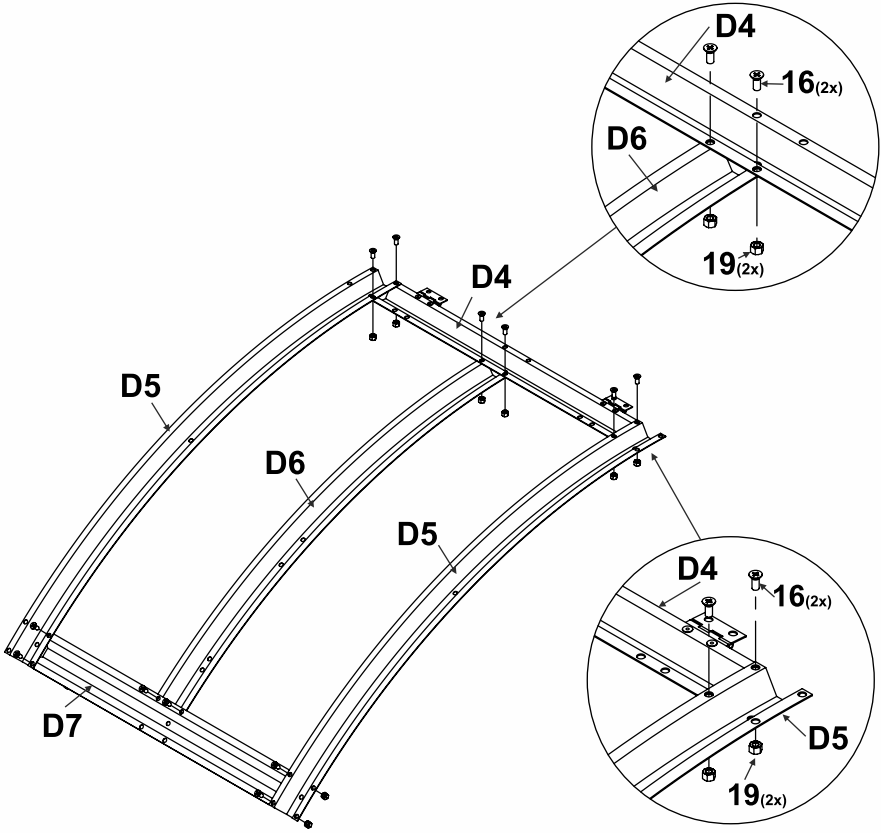
13

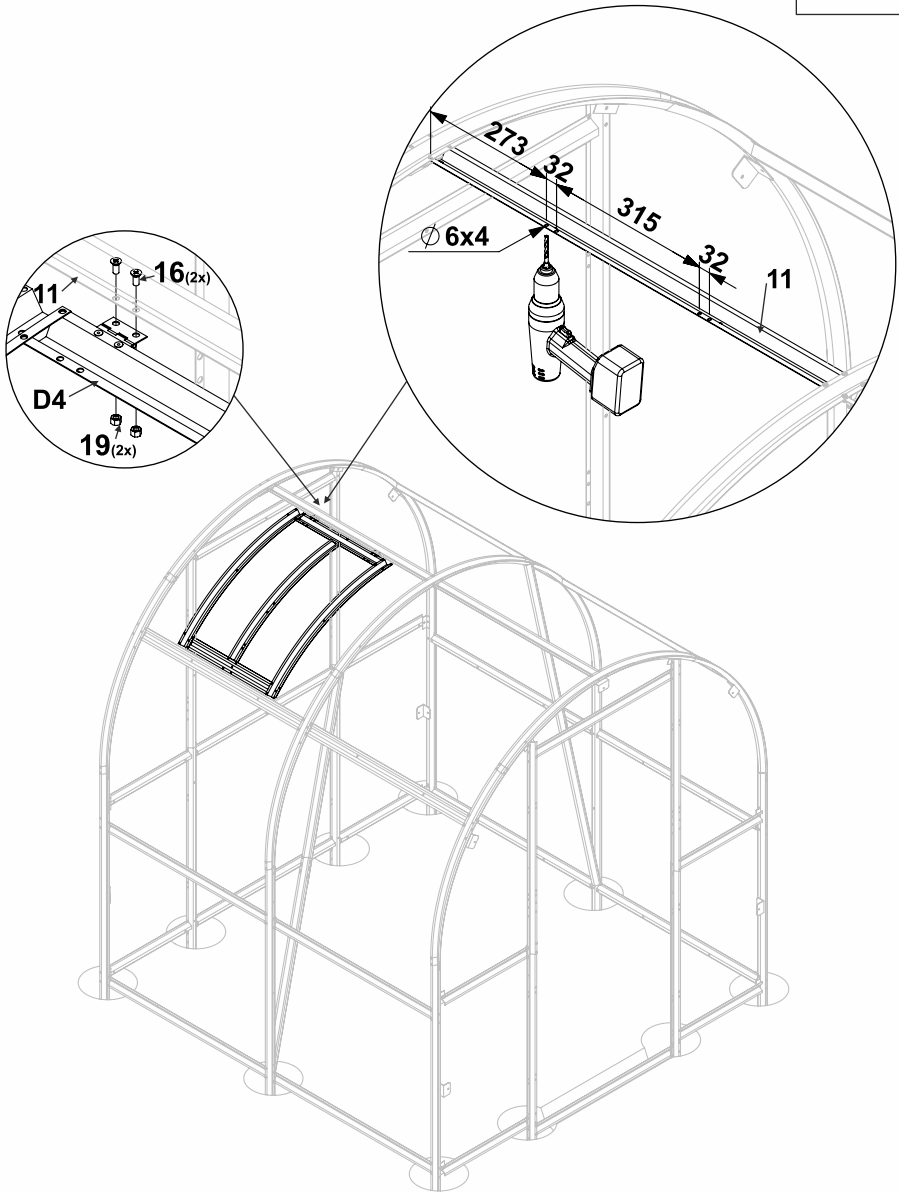












19

